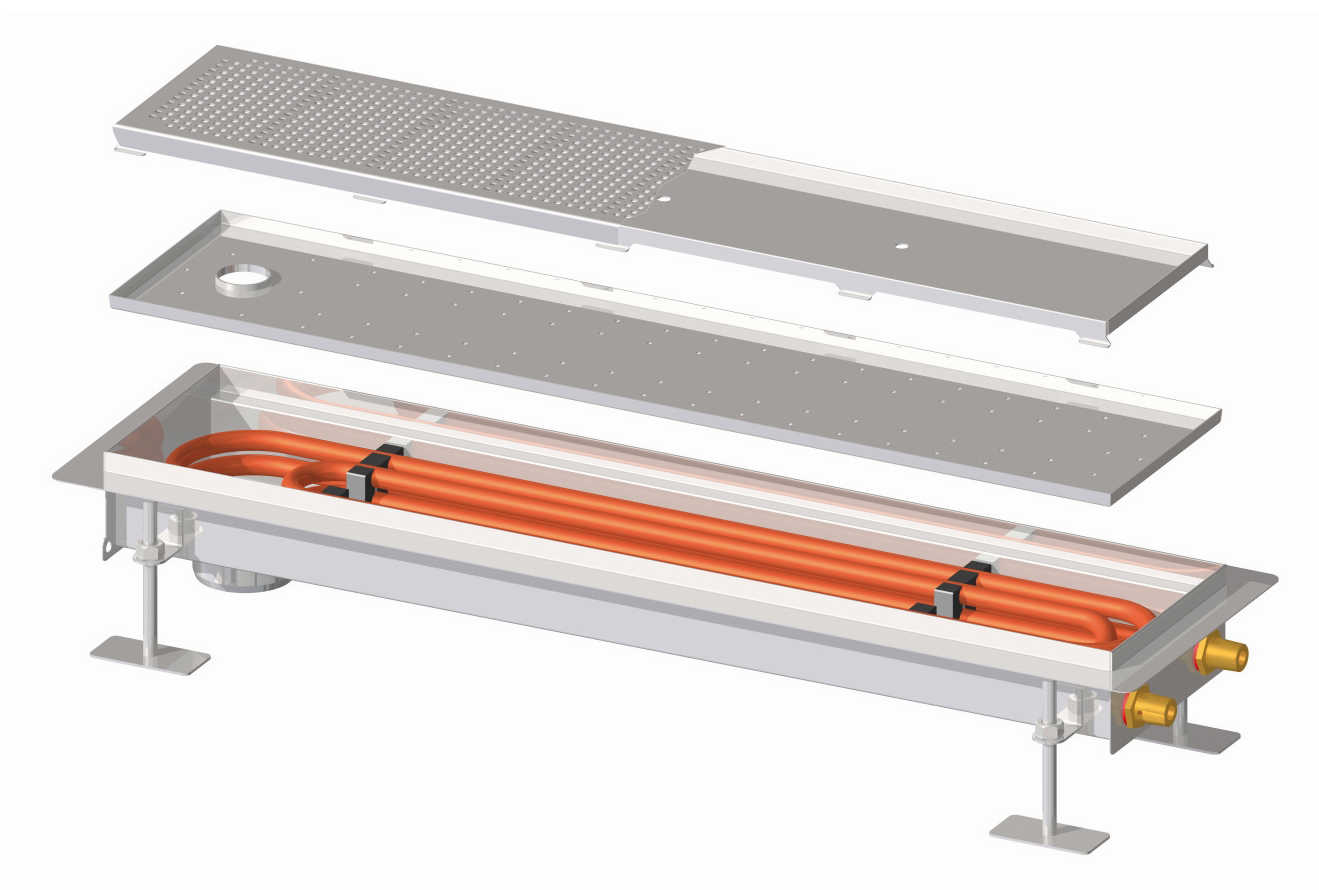




AS-DRAINCHANNEL X2

TECHNICKÝ LIST / NÁVOD K INSTALACI



Obsah

1.	Technická data, rozměrové schéma	strana 3
2.	Bezpečnostní pokyny	strana 4
3.	Možnosti zapojení	strana 5
4.	Montáž/instalace	strana 7
5.	Údržba/obsluha	strana 11

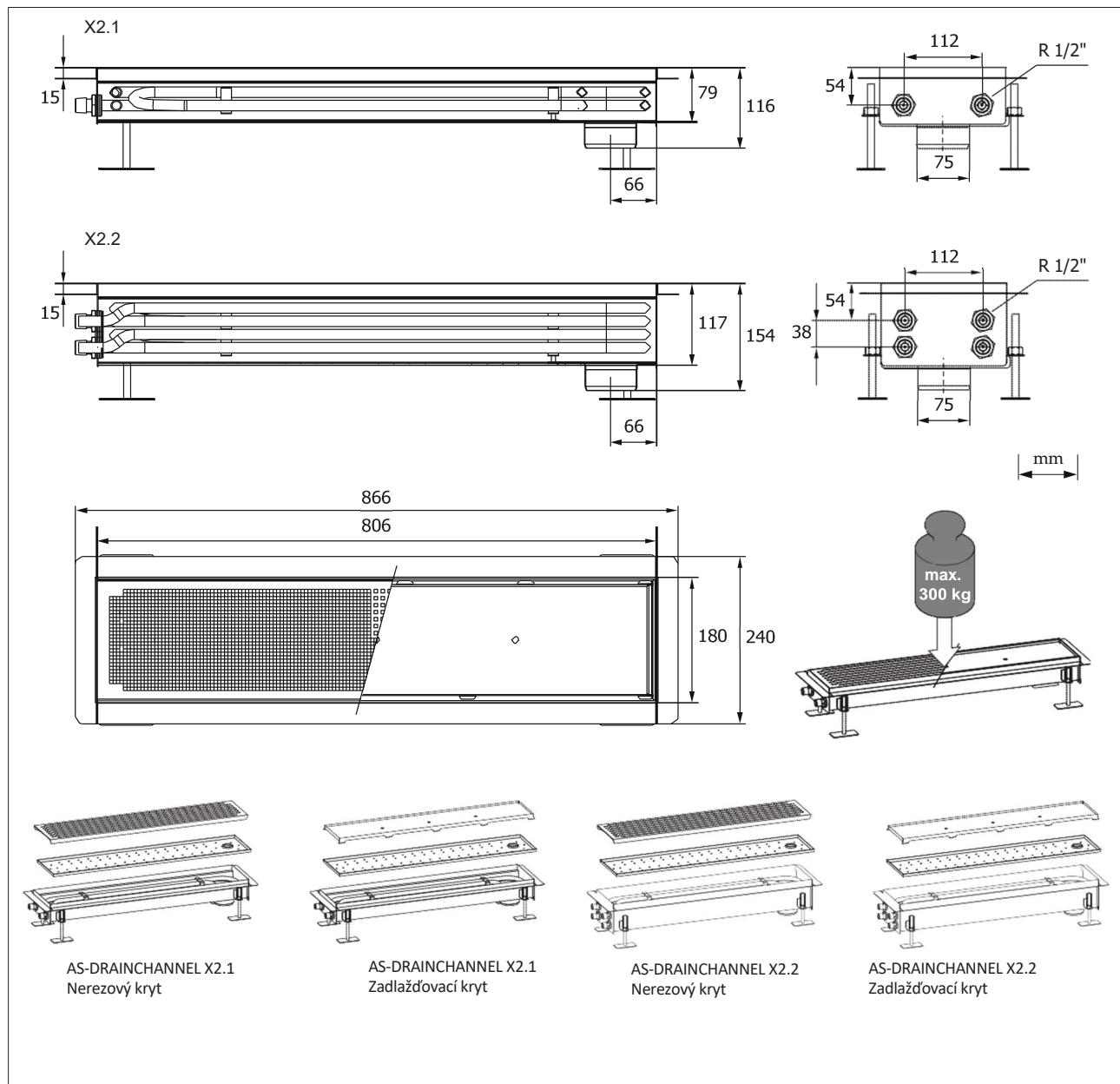
Výrobce:

Counter Flow Products B.V.
Bildtweg 4
9261 XV OOSTERMEER

Dodavatel:

ASIO NEW, spol. s r.o.
Kšírova 552/45
619 00 Brno
IČ: 29303125
DIČ: CZ29303125

1. Technická data, rozměrové schéma



Průtok (l/min)	AS-DRAINCHANNEL X2.1		AS-DRAINCHANNEL X2.2	
	Účinnost NEN 7120 (%)	Tlaková ztráta (bar)	Účinnost NEN 7120 (%)	Tlaková ztráta (bar)
5,8	41,9	0,07	57,4	0,14
9,2	41,6	0,17	57,3	0,32
12,5	39,7	0,27	56,4	0,54

2. Bezpečnostní pokyny

Dodržujte předpisy a normy platné v místě instalace.

Instalaci musí být provedena odbornou firmou.

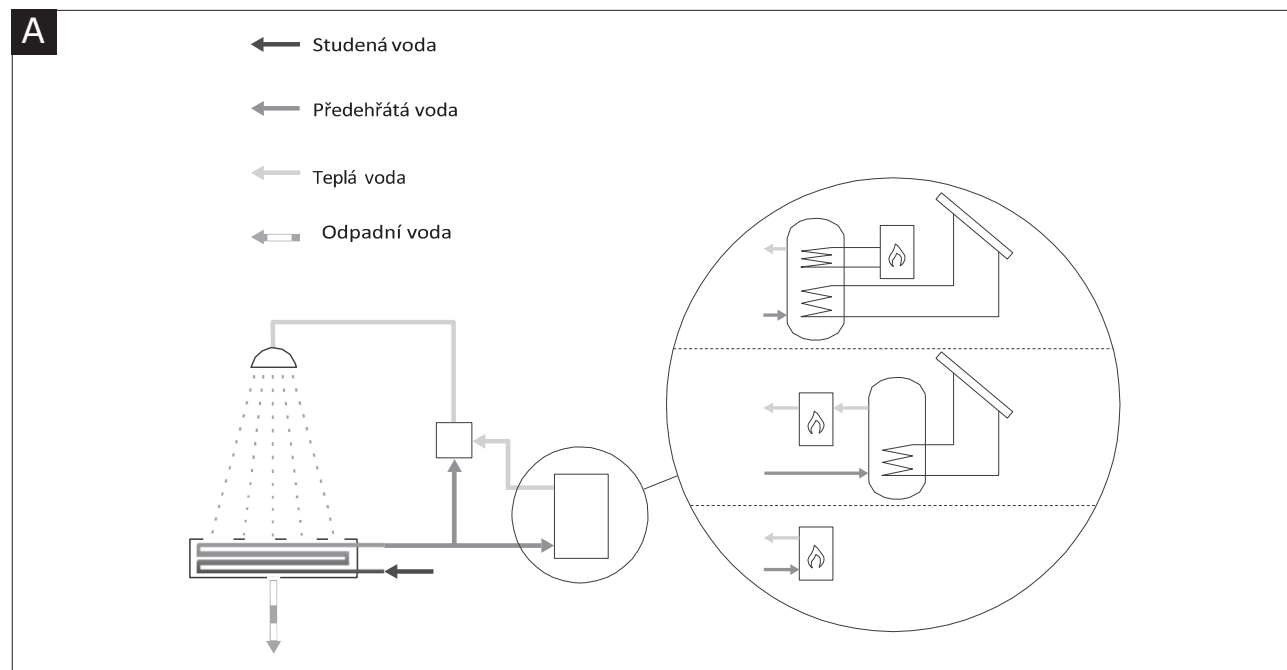
Nerespektování vede ke ztrátě nároku na záruku.

3. Možnosti zapojení

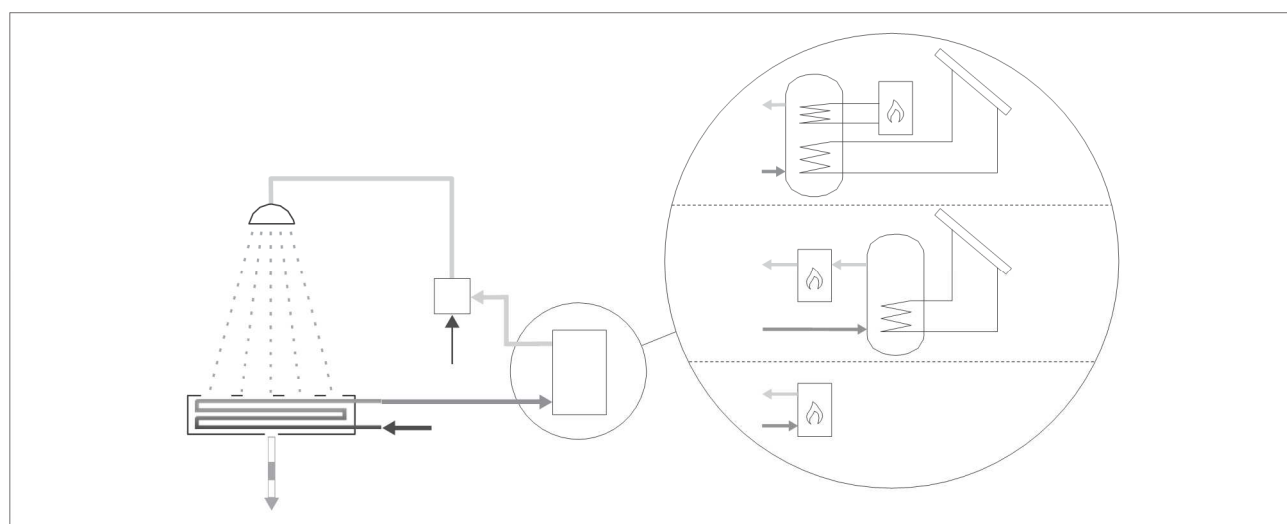
Připojení podle obrázku A: optimální účinnost.

Připojení podle obrázku B/C: snížení účinnosti, nutný výpočet.

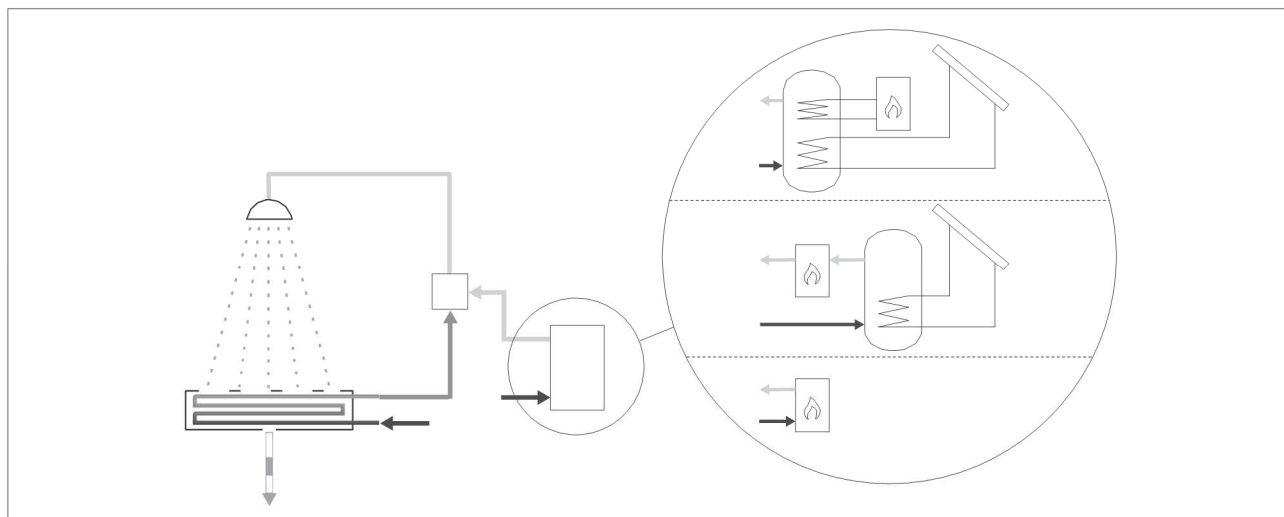
Doporučujeme použití termostatické armatury pro sprchu!



A Připojení na sprchovou armaturu a zdroj teplé vody

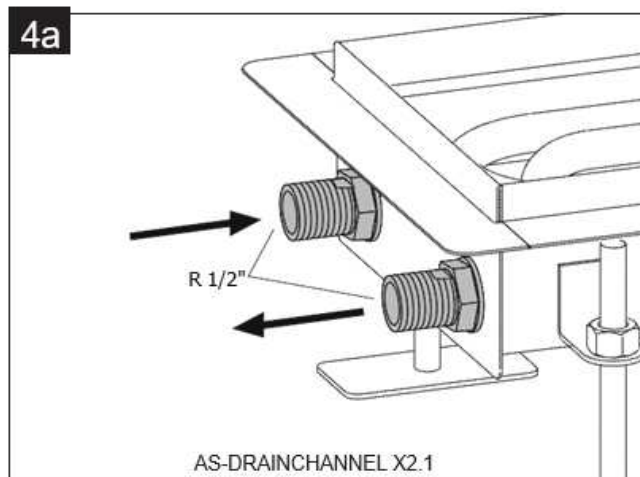
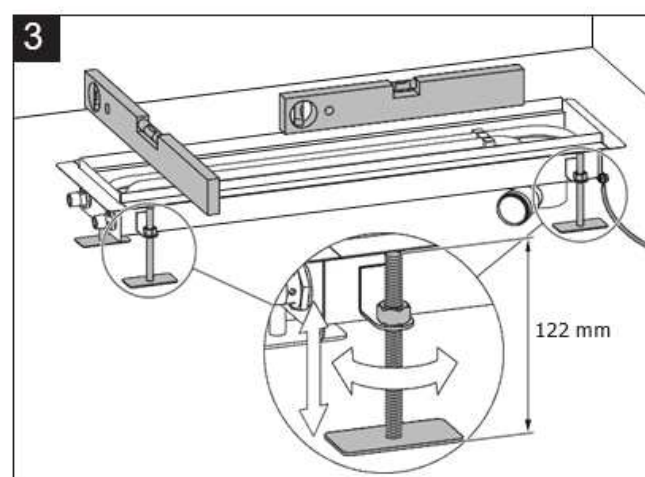
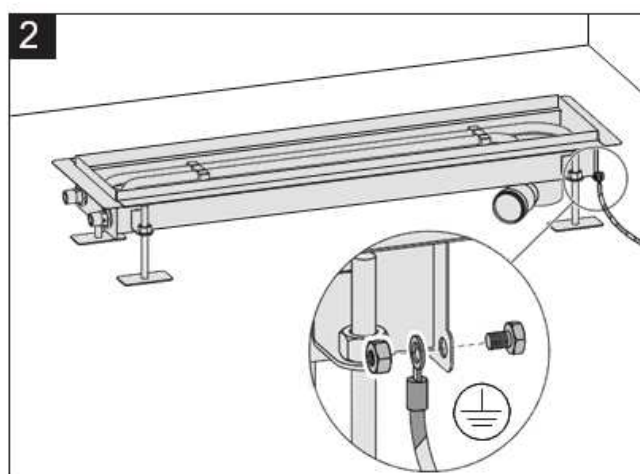
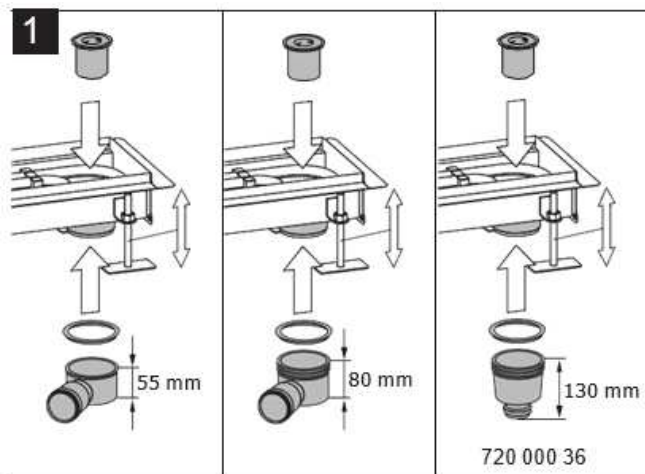


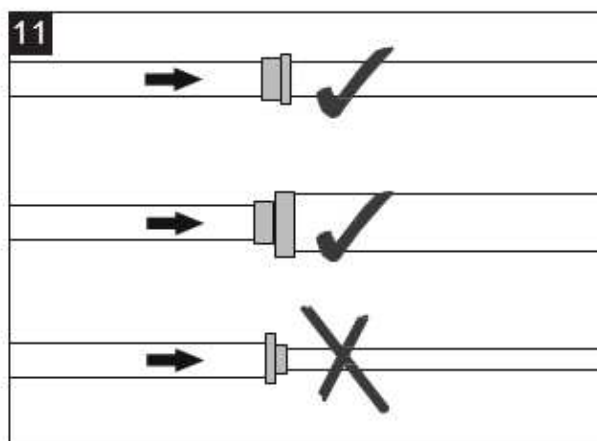
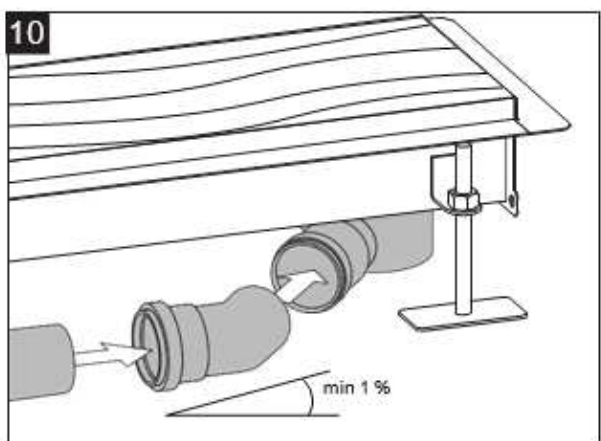
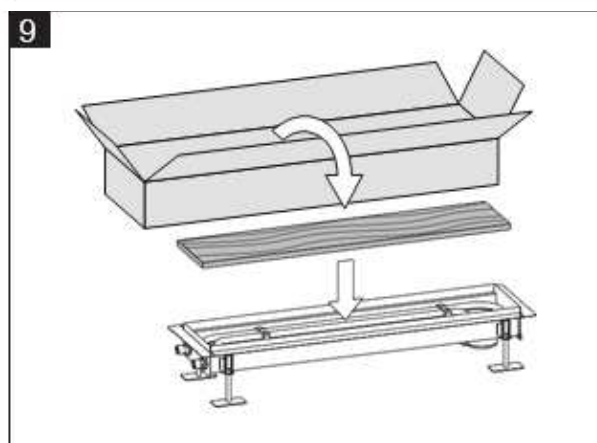
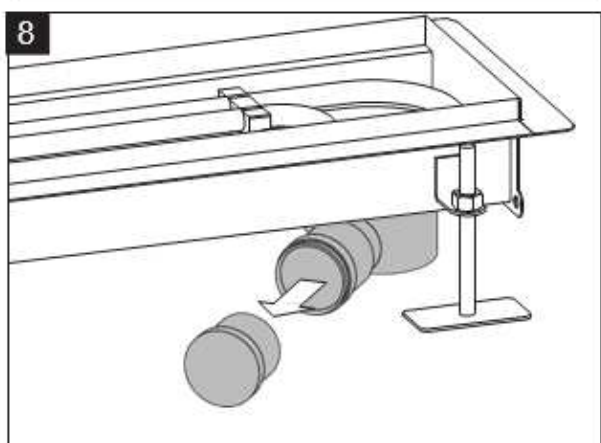
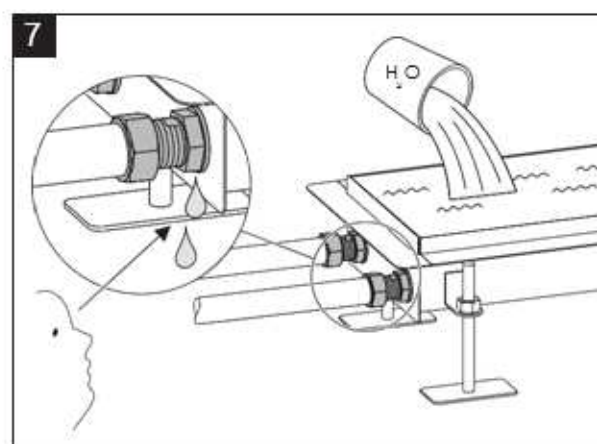
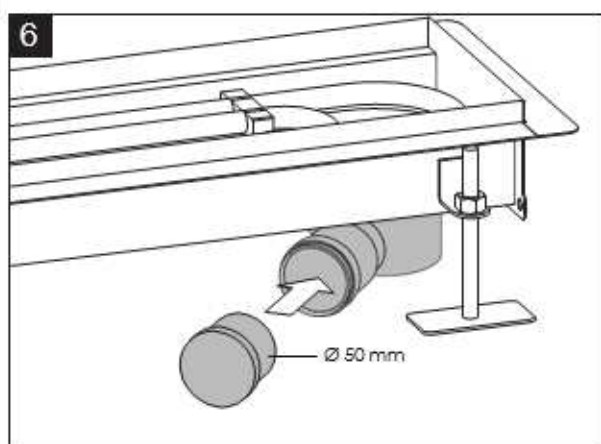
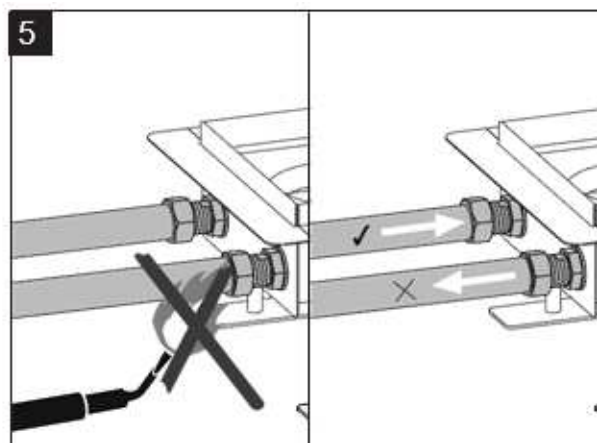
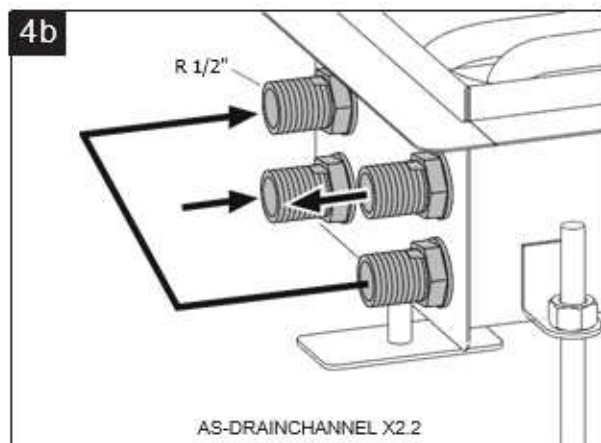
B Připojení na zdroj teplé vody

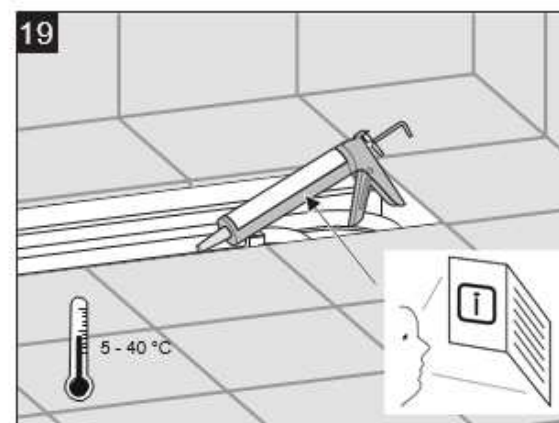
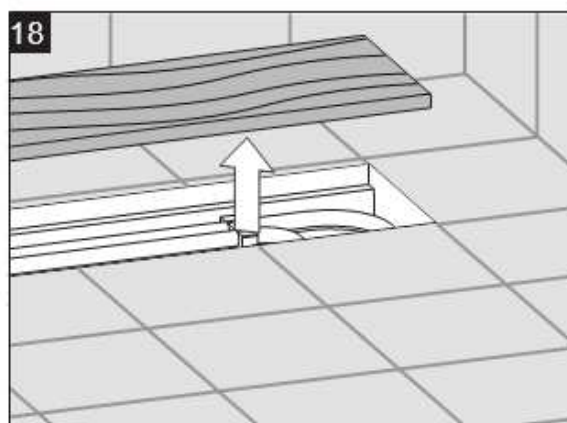
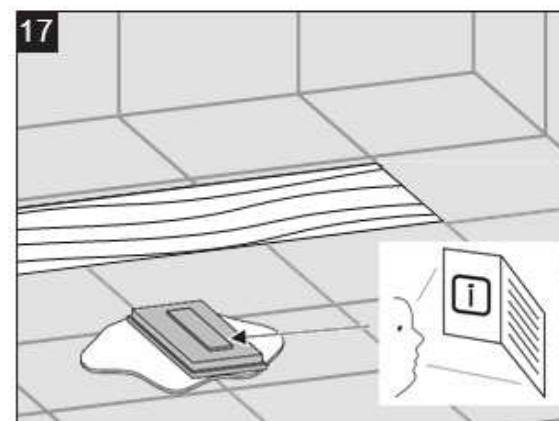
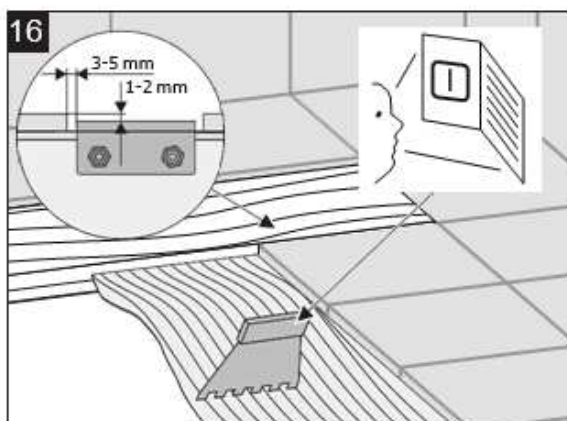
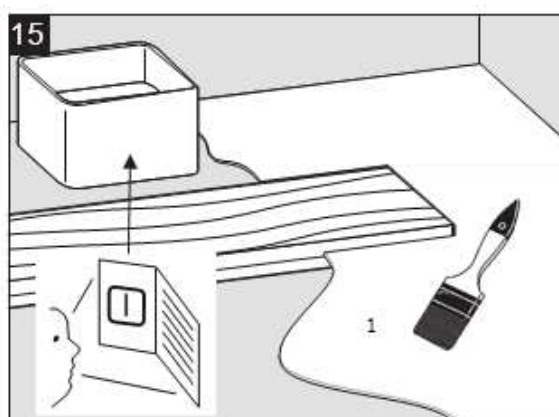
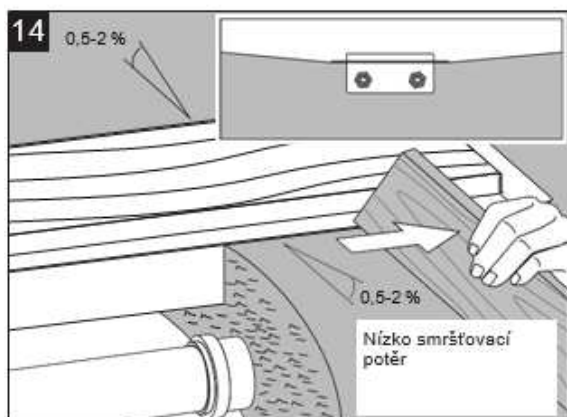
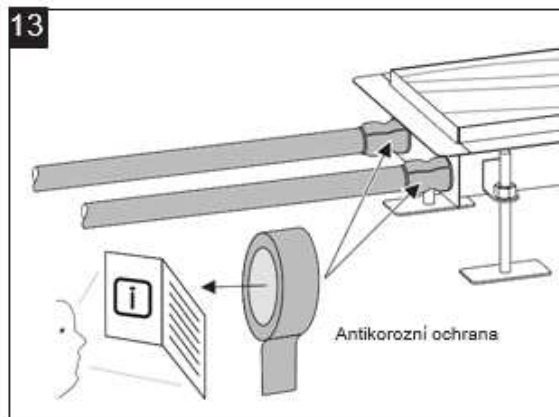
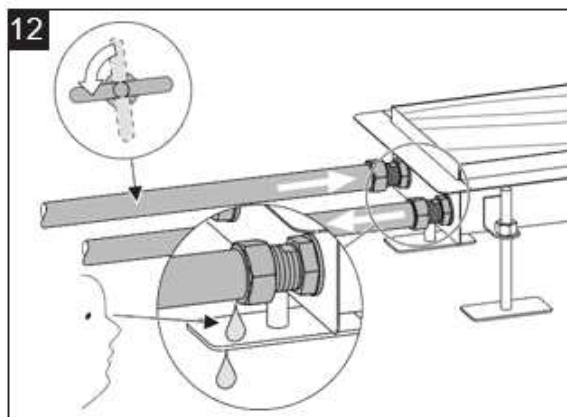


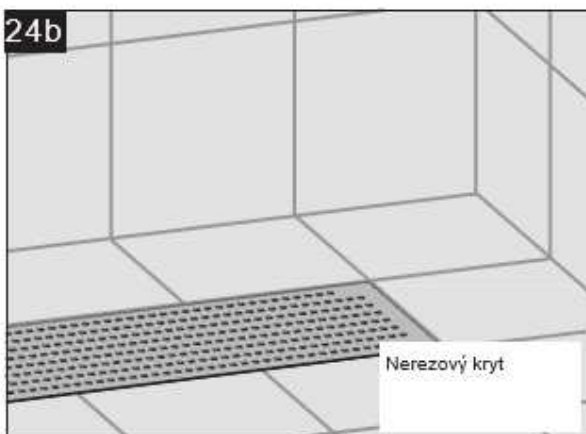
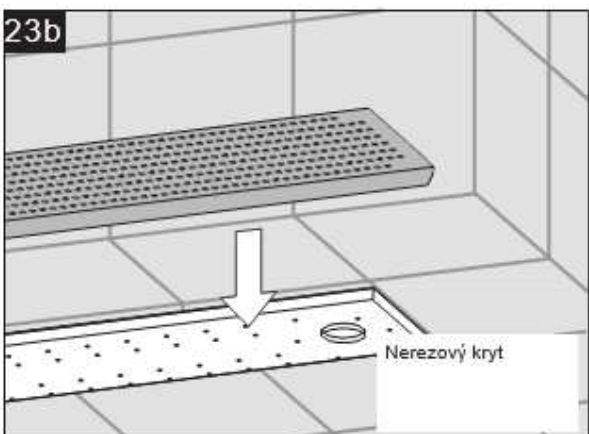
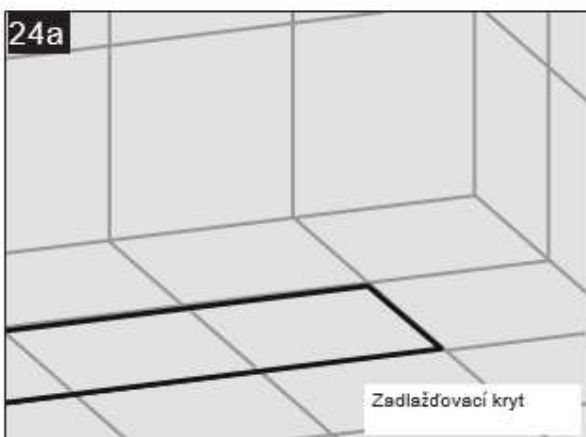
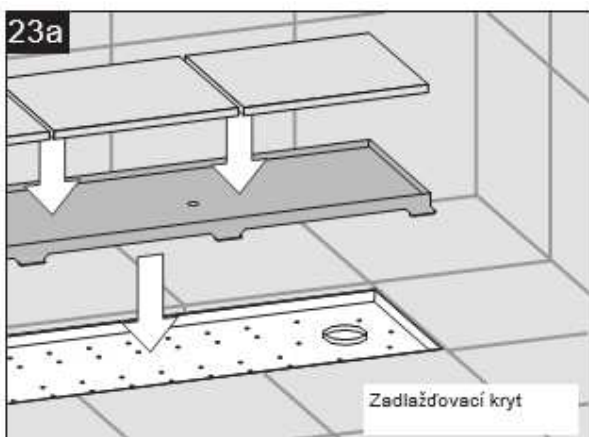
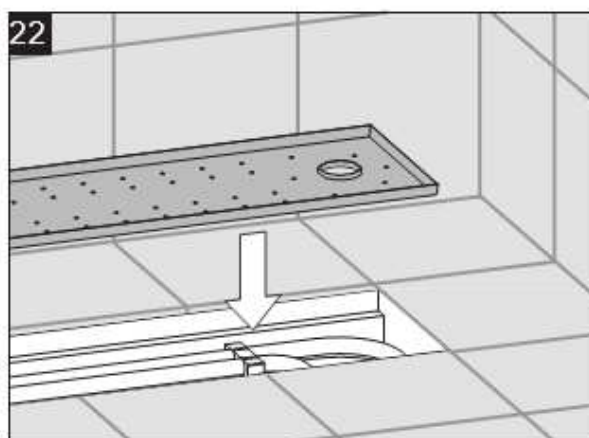
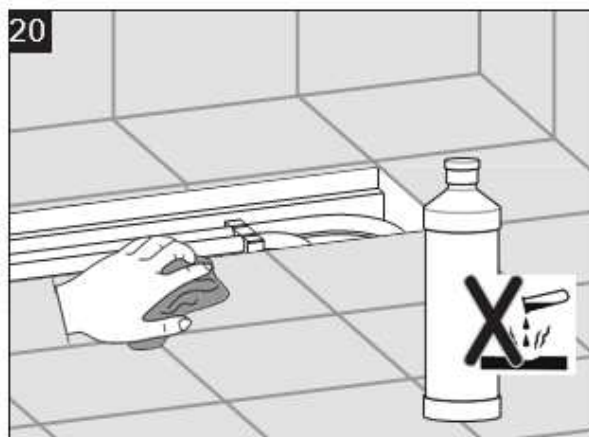
C Připojení na sprchovou armaturu

4. Montáž/instalace









5. Údržba/obsluha

